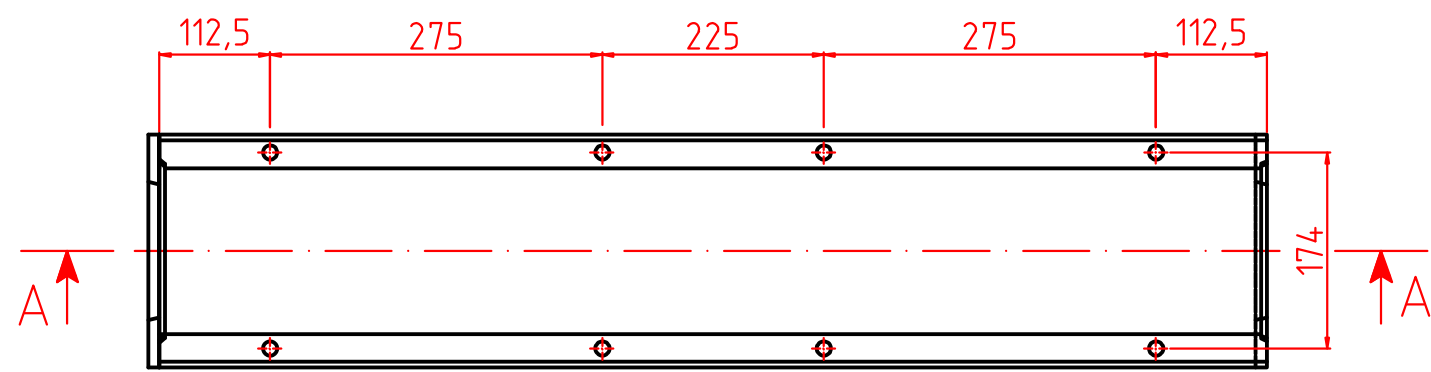


Спецификация  
Лоток ВБ SteePro DN150, кл Е600

Арт.	Вход (мм)			Выход (мм)			Вес (кг)
	H1	H2	H3	H4	H5	H6	
B15155	155	105	84,3	155	105	84,3	42,2
B15180	180	130	109,3	180	130	109,3	44,0
B15190	190	140	119,3	190	140	119,3	46,9
B15205	205	155	134,3	205	155	134,3	49,1
B15210	210	160	139,3	210	160	139,3	50,4
B15230	230	180	159,3	230	180	159,3	52,2
B15255	255	205	184,3	255	205	184,3	57,2
B15260	260	210	189,3	260	210	189,3	58,8
B15280	280	230	209,3	280	230	209,3	62,2
B15305	305	255	234,3	305	255	234,3	67,2
B15325	325	275	254,3	325	275	254,3	71,2
B15330	330	280	259,3	330	280	259,3	72,0
B15401	155	105	84,3	160	110	89,3	42,8
B15402	160	110	89,3	165	115	94,3	43,5
B15403	165	115	94,3	170	120	99,3	44,1
B15404	170	120	99,3	175	125	104,3	44,7
B15405	175	125	104,3	180	130	109,3	45,3
B15406	180	130	109,3	185	135	114,3	46,0
B15407	185	135	114,3	190	140	119,3	46,6
B15408	190	140	119,3	195	145	124,3	47,2
B15409	195	145	124,3	200	150	129,3	47,8
B154010	200	150	129,3	205	155	134,3	48,5
B154011	205	155	134,3	210	160	139,3	49,1
B154012	210	160	139,3	215	165	144,3	49,7
B154013	215	165	144,3	220	170	149,3	50,3
B154014	220	170	149,3	225	175	154,3	51,0
B154015	225	175	154,3	230	180	159,3	51,8
B1541	230	180	159,3	235	185	164,3	52,7
B1542	235	185	164,3	240	190	169,3	53,7
B1543	240	190	169,3	245	195	174,3	54,7
B1544	245	195	174,3	250	200	179,3	55,7
B1545	250	200	179,3	255	205	184,3	56,7
B1546	255	205	184,3	260	210	189,3	57,7
B1547	260	210	189,3	265	215	194,3	58,7
B1548	265	215	194,3	270	220	199,3	59,7
B1549	270	220	199,3	275	225	204,3	60,7
B15410	275	225	204,3	280	230	209,3	61,7
B15411	280	230	209,3	285	235	214,3	62,7
B15412	285	235	214,3	290	240	219,3	63,7
B15413	290	240	219,3	295	245	224,3	64,7
B15414	295	245	224,3	300	250	229,3	65,7
B15415	300	250	229,3	305	255	234,3	66,7
B15416	305	255	234,3	310	260	239,3	67,7
B15417	310	260	239,3	315	265	244,3	68,7
B15418	315	265	244,3	320	270	249,3	69,7
B15419	320	270	249,3	325	275	254,3	70,7
B15420	325	275	254,3	330	280	259,3	71,7



Примечание:

1. размеры даны в мм
2. \*размеры для справок
3. материал – бетон, марка не менее В30, по СТО 25199238-001-2019
4. закладные элементы из оцинкованной стали

СОГЛАСОВАНО	
Взам. инв.Н	
Подпись и дата	
Инв.Н подл.	

				СТО 25199238-001-2019			
				ООО "СТИЛОТ"			
Изм/Лист	№ докум.	Подп.	Дата	Система поверхностного водоотвода	Стадия	Лист	Листов
Разраб.	Голубицкий			Р	1	1	
Проверил							
Н.контроль							
Т.контроль							
Утвердил	Куделко			Лоток ВБ SteePro DN150, кл Е600			